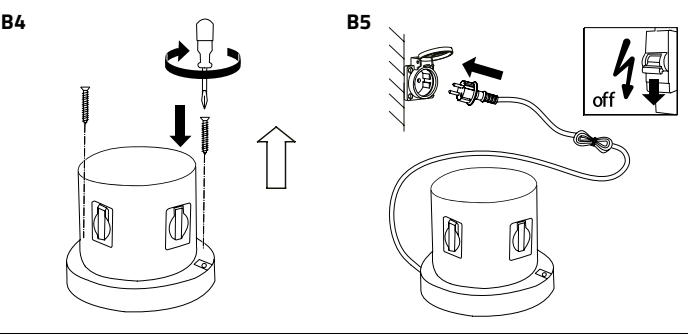
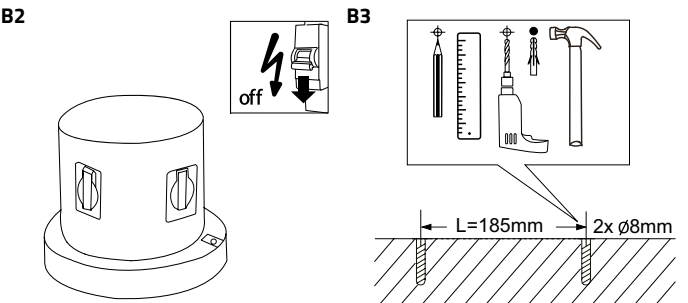
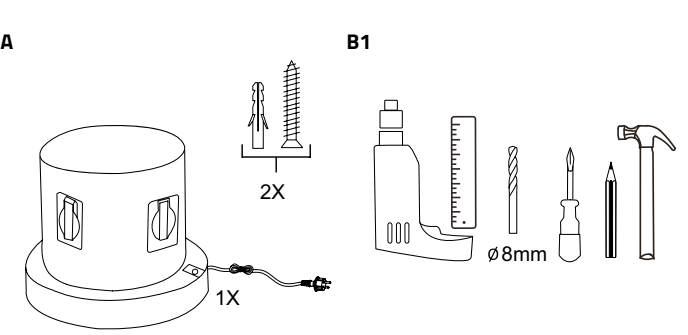


nedis

EXGS51

Garden socket



English

Package contents (fig. A)

The screws necessary for installation are supplied along with the device.

Installation (fig. B)

- Use the tools (fig. B1) necessary for the installation of the device.
- Refer to the illustration to install the device.
- Install the device using the supplied screws and plugs.

Safety

Electrical safety



- To reduce risk of electric shock, this product should only be opened by an authorized technician when service is required.
- Disconnect the product from the mains and other equipment if a problem should occur.

- Read the manual carefully before use. Keep the manual for future reference.
- Only use the device for its intended purposes. Do not use the device for other purposes than described in the manual.
- Do not use the device if any part is damaged or defective. If the device is damaged or defective, replace the device immediately.

Support

If you need further help or have comments or suggestions please visit www.nedis.com/support

Contact

NEDIS B.V., De Tweeling 28, 5215 MC 's-Hertogenbosch, The Netherlands

Nederlands

Verpakingsinhoud (fig. A)

De voor de installatie benodigde schroeven worden bij het apparaat geleverd.

Installatie (fig. B)

- Gebruik de voor de installatie van het apparaat benodigde gereedschappen (fig. B1).
- Raadpleeg de illustratie om het apparaat te installeren.
- Installeer het apparaat met gebruikmaking van de bijgeleverde schroeven en pluggen.

Veiligheid

Elektrische veiligheid



- Dit product mag voor onderhoud uitsluitend door een erkende technicus worden geopend om het risico op elektrische schokken te verkleinen.
- Koppel het product los van het stopcontact en van andere apparatuur als zich problemen voordoen.

- Lees voor gebruik de handleiding zorgvuldig door. Bewaar de handleiding voor latere raadpleging.
- Gebruik het apparaat uitsluitend voor de beoogde doeleinden. Gebruik het apparaat niet voor andere doeleinden dan beschreven in de handleiding.
- Gebruik het apparaat niet als een onderdeel beschadigd of defect is. Vervang een beschadigd of defect apparaat onmiddellijk.

Support

Breng voor hulp of als u een opmerking of suggestie heeft een bezoek aan www.nedis.com/support

Contact

NEDIS B.V., De Tweeling 28, 5215 MC 's-Hertogenbosch, Nederland

Deutsch

Verpackungsinhalt (Abb. A)

Die für die Montage erforderlichen Schrauben werden zusammen mit dem Gerät geliefert.

Installation (Abb. B)

- Verwenden Sie die für die Installation des Gerätes erforderlichen Werkzeuge (Abb. B1).
- Halten Sie sich zur Installation des Geräts an die Abbildung.
- Installieren Sie das Gerät mit den mitgelieferten Schrauben und Dübeln.

Sicherheit

Elektrische Sicherheit



- Um die Gefahr eines elektrischen Schlags zu verringern, sollte dieses Produkt bei erforderlichen Servicearbeiten ausschließlich von einem autorisierten Techniker geöffnet werden.
- Bei Problemen trennen Sie das Gerät bitte von der Spannungsversorgung und von anderen Geräten.

- Lesen Sie die Bedienungsanleitung vor dem Gebrauch genau durch. Bitte bewahren Sie die Bedienungsanleitung zur späteren Bezugnahme auf.
- Verwenden Sie das Gerät nur bestimmungsgemäß. Verwenden Sie das Gerät nur für den in dieser Bedienungsanleitung beschriebenen Zweck.
- Verwenden Sie das Gerät nicht, falls ein Teil beschädigt oder defekt ist, ist das Gerät beschädigt oder defekt, erneuern Sie es unverzüglich.

Hilfe

Wenn Sie weitere Hilfe benötigen oder Kommentare oder Vorschläge für uns haben, gehen Sie bitte auf www.nedis.com/support

Kontakt

NEDIS B.V., De Tweeling 28, 5215 MC 's-Hertogenbosch, Niederlande

Español

Contenido del paquete (fig. A)

Los tornillos necesarios para la instalación se suministran con el dispositivo.

Instalación (fig. B)

- Utilice las herramientas (fig. B1) necesarias para la instalación del dispositivo.
- Consulte la ilustración para instalar el dispositivo.
- Instale el dispositivo con los tornillos y los tacos suministrados.

Seguridad

Seguridá eléctrica



- Para reducir el peligro de descarga eléctrica, este producto solo debería abrirlo un técnico autorizado cuando necesite reparación.
- Desconecte el producto de la toma de corriente y de los otros equipos si ocurriera algún problema.

- Lea el manual detenidamente antes del uso. Conserve el manual en caso de futura necesidad.
- Utilice el dispositivo únicamente para su uso previsto. No utilice el dispositivo con una finalidad distinta a la descrita en el manual.
- No utilice el dispositivo si alguna pieza ha sufrido daños o tiene un defecto. Si el dispositivo ha sufrido daños o tiene un defecto, sustitúyalo inmediatamente.

Apoio

Si necessita ajuda adicional o si tiene comentarios o sugerencias, visite www.nedis.com/support

Contacto

NEDIS B.V., De Tweeling 28, 5215 MC 's-Hertogenbosch, Países Bajos

Français

Contenu de l'emballage (fig. A)

Les vis nécessaires à l'installation sont fournies avec l'appareil.

Installation (fig. B)

- Utilisez les outils (fig. B1) nécessaires pour l'installation de l'appareil.
- Consultez l'illustration pour installer l'appareil.
- Installez l'appareil avec les vis et chevilles fournies.

Sécurité

Sécurité électrique



- Pour réduire le risque de choc électrique, ce produit doit être ouvert uniquement par un technicien qualifié si une réparation s'impose.
- Débranchez l'appareil et les autres équipements du secteur s'il y a un problème.

- Lisez attentivement le manuel avant usage. Conservez le manuel pour toute référence ultérieure.
- Utilisez l'appareil uniquement pour son usage prévu. N'utilisez pas l'appareil à d'autres fins que celles décrites dans le manuel.
- N'utilisez pas l'appareil si une pièce quelconque est endommagée ou défectueuse. Si l'appareil est endommagé ou défectueux, remplacez-le immédiatement.

Support

Si vous avez des commentaires, des suggestions ou besoin d'aide, veuillez visiter www.nedis.com/support

Contact

NEDIS B.V., De Tweeling 28, 5215 MC 's-Hertogenbosch, Pays-Bas

Italiano

Contenuto della confezione (fig. A)

Le viti necessarie per l'installazione sono fornite in dotazione con il dispositivo.

Installazione (fig. B)

- Utilizzare gli utensili (fig. B1) necessari per l'installazione del dispositivo.
- Per installare il dispositivo correttamente, fare riferimento all'illustrazione.
- Installare il dispositivo utilizzando le viti e i tasselli in dotazione.

Sicurezza

Sicurezza elettrica



- Per ridurre il rischio di scosse elettriche, il presente prodotto deve essere aperto solo da un tecnico autorizzato, nel caso sia necessario ripararlo.
- Scollegare il prodotto dall'alimentazione e da altri apparecchi se dovesse essere in un problema.

- Leggere il manuale con attenzione prima dell'uso. Conservare il manuale per riferimenti futuri.
- Utilizzare il dispositivo solo per gli scopi previsti. Non utilizzare il dispositivo per scopi diversi da quelli descritti nel manuale.
- Non utilizzare il dispositivo se presenta parti difettose. Se il dispositivo è danneggiato o difettoso, sostituirlo immediatamente.

Assistenza

Per ulteriore assistenza o per fornire commenti o suggerimenti visitare il sito www.nedis.com/support

Contatti

NEDIS B.V., De Tweeling 28, 5215 MC 's-Hertogenbosch, Paesi Bassi

Português

Conteúdo da embalagem (fig. A)

Os parafusos necessários para a instalação são fornecidos juntamente com o dispositivo.

Instalação (fig. B)

- Utilize os instrumentos (fig. B1) necessários para a instalação do dispositivo.
- Consulte a imagem para instalar o dispositivo.
- Instale o dispositivo utilizando os parafusos e as buchas fornecidos.

Segurança

Segurança elétrica



- Quando necessitar de reparação e para reduzir o risco de choque elétrico, este produto deve apenas ser aberto por um técnico autorizado.
- Desligue o produto da tomada de alimentação e outro equipamento se ocorrer um problema.

- Leia atentamente o manual de instruções antes de utilizar. Guarde o manual para consulta futura.
- Utilize o dispositivo apenas para a finalidade a que se destina. Não utilize o dispositivo para outras finalidades além das descritas no manual.
- Não utilize o dispositivo caso tenha alguma peça danificada ou com defeito. Se o dispositivo estiver danificado ou tenha defeito, substitua imediatamente o dispositivo.

Supporte

Se necessitar de ajuda adicional ou tiver comentários ou sugestões, por favor visite www.nedis.com/support

Contacto

NEDIS B.V., De Tweeling 28, 5215 MC 's-Hertogenbosch, Holanda

Dansk

Pakkens indhold (fig. A)

De nødvendige skruer til monteringen leveres sammen med enheden.

Installation (fig. B)

- Brug det værktøj (fig. B1) der er nødvendigt monteringen af enheden.
- Se illustrationen vedrørende installation af enheden.
- Monter enheden med de leverede skruer og dybve.

Sikkerhed

Elektrisk sikkerhed



- For at nedbrutte risikoen for elektrisk stød, må dette produkt kun åbnes af en autoriseret tekniker, når service er nødvendig.
- Tag produktet ud af stikkontakten og andet udstyr, hvis der opstår et problem.

- Læs vejledningen omhyggeligt før brug. Gem vejledningen til fremtidig brug.
- Brug kun enheden til de tilsligede formål. Brug ikke enheden til andre formål end dem, som er beskrevet i vejledningen.
- Brug ikke enheden, hvis den har beskadigede eller defekte dele. Hvis enheden er beskadiget eller defekt, skal den omgående udskiftes.

Support

Hvis du har brug for yderligere hjælp, eller hvis du har kommentarer eller forslag, beder vi dig besage www.nedis.com/support

Kontakt

NEDIS B.V., De Tweeling 28, 5215 MC 's-Hertogenbosch, Nederlandene

Norsk

Pakkeinnhold (fig. A)

Skruene for installasjon av enheten leveres sammen med enheten.

Installasjonen (fig. B)

- Bruk verktøyet (fig. B1) som er nødvendig for monterng av enheten.
- Se illustrasjonen for installasjon av enheten.
- Monter enheten med de medfølgende skruene og pluggene.

Sikkerhet

Elektrisk sikkerhet



- For å redusere faren for strømstøt, skal dette produktet bare åpnes av en autorisert tekniker når vedlikehold er nødvendig.
- Koble produktet fra strømmen og annet utstyr dersom et problem oppstår.

- Les bruksanvisningen nøye før bruk. Oppbevar bruksanvisningen for fremtidig bruk.
- Benytt bare enheten til de tilsluttede formål. Ikke bruk enheten til andre formål enn det som er beskrevet i bruksanvisningen.
- Ikke bruk enheten hvis noen del er skadet eller defekt. Enheten må erstattes umiddelbart hvis den er skadet eller defekt.

Support

Hvis du trenger ytterligere hjelp eller har kommentarer eller forslag, vennligst gå inn på www.nedis.com/support

Kontakt

NEDIS B.V., De Tweeling 28, 5215 MC 's-Hertogenbosch, Nederland

Svenska

Förpackningens innehåll (fig. A)

Skruvarna som behövs för installationen levereras tillsammans med enheten.

Installation (fig. B)

- Använd verktygen (fig. B1) som behövs för att installera enheten.
- Se illustrationen för installation av enheten.
- Installera enheten med de medföljande skruvarna och pluggarna.

Säkerhet

Säkerhet



- För att minska risken för elektriska stötår bör denna produkt endast öppnas av behövig tekniker när service behövs.
- Dis ut nätkabeln från vägguttaget och koppla ur all annan utrustning om något problem skulle uppstå.

- Läs bruksanvisningen noggrann anmärkning. Behåll bruksanvisningen för att kunna använda den igen.
- Använd endast enheten för dess avsedda syfte. Använd inte enheten till andra ändamål än dem som beskrivs i denna bruksanvisning.
- Använd inte enheten om någon del är skadad eller felaktig. Om enheten är skadad eller felaktig ska den bytas ut omedelbart.

Support

Om du behöver mer hjälp eller har kommentarer eller förslag, besök www.nedis.com/support

Kontakt

NEDIS B.V., De Tweeling 28, 5215 MC 's-Hertogenbosch, The Netherlands

Suomi

Pakkauksen sisältö (kuva A)

Asennuksessa tarvittavat ruuvit toimitetaan laitteen mukana.

Asennus (kuva B)

- Asenna laite käyttäen asennuksessa tarvittavia työkaluja (kuva B1).
- Asenna laite kivan mukaisesti.
- Asenna laite käyttäen laitteen mukana toimitettuja ruuveja ja tulppia.

Turvallisuus

Sähköturvallisuus



- Sähköiskun riskin pienentämiseksi, alioastaan valtuutettu huoltohenkilö saa avata tämän laitteen huoltoon varten.
- Jos ongelmia ilmenee, irrota laite verkkovirrasta ja muista laitteista.

- Lue käyttöopas huolellia ennen käyttöä. Säilytä käyttöopas tulevaa käyttöä varten.
- Käytä laitetta vain sille tarkoitettuun käyttötarkoitukseen. Älä käytä laitetta muuhun kuin käyttöoppaassa kuvattuun tarkoitukseen.
- Älä käytä laitetta, jos jokin sen osa on vioittunut tai viallinen. Jos laite on vioittunut tai viallinen, vaihda laite välittömästi.

Tuki

Jos tarvitset apua tai jos sinulla on kommentteja tai ehdotuksia, käy osoitteessa: www.nedis.com/support

Yhteystiedot

NEDIS B.V., De Tweeling 28, 5215 MC 's-Hertogenbosch, The Netherlands

Ελληνικά

Περιεχόμενα συσκευασίας (εικ. Α)

Ο βίδες που χρειάζονται για την εγκατάσταση παρέχονται μαζί με τη συσκευή.

Εγκατάσταση (εικ. Β)

- Ασπρίστε στο εργαλείο (εικ. Β1) που είναι απαραίτητο για να εγκαταστήσετε τη συσκευή.
- Ασπρίστε στην απόκλιση για να εγκαταστήσετε τη συσκευή.
- Εγκαταστήστε τη συσκευή χρησιμοποιώντας τις βίδες και τα βύσματα που παρέχονται.

Ασφάλεια

Ηλεκτρική ασφάλεια



- Για να μειώσετε τον κίνδυνο ηλεκτροπληξίας, το προϊόν αυτό θα πρέπει να ανοιχθεί μόνο από εξουσιοδοτημένο τεχνικό στον απαιτούμενο συντήρηση (σέρβις).
- Αποσυνδέστε το προϊόν από την πρίζα και άλλο εξοπλισμό αν παρουσιαστεί πρόβλημα.

- Διαβάστε το εργαλείο προσοχή πριν από τη χρήση. Φυλάξτε το εργαλείο για μελλοντική αναφορά.
- Χρησιμοποιείτε τη συσκευή μόνο για τους προοριζόμενους σκοπούς. Μην χρησιμοποιείτε τη συσκευή για διαφορετικούς σκοπούς από τους προοριζόμενους στο εργαλείο.
- Μη χρησιμοποιείτε τη συσκευή, εάν αποσβόριστε τμήμα του ήρ χτύπησα. Εάν η συσκευή ήρ χτύπη ή ελάττωμα, αντικαταστήστε την αμέσως.

Υποστήριξη

Εάν χρειάζεστε περαιτέρω βοήθεια ή επιθυμείτε να υποβάλετε σχόλια ή προτάσεις, επικοινωνήστε την ιστοσελίδα www.nedis.com/support

Επαφή

NEDIS B.V., De Tweeling 28, 5215 MC 's-Hertogenbosch, The Netherlands

Polski

Zawartość opakowania (rys. A)

Skręty niezbędne do instalacji dostarczane są razem z urządzeniem.

Montaż (rys. B)

- Użyj narzędzi (rys. B1) niezbędnych do zainstalowania urządzenia.
- W celu zainstalowania urządzenia postępuj zgodnie z ilustracją.
- Zainstaluj urządzenie za pomocą dostarczonych śrub i wtyczek.

Bezpieczeństwo

Bezpieczeństwo elektryczne



- W celu zmniejszenia ryzyka porażenia prądem elektrycznym, niniejsze urządzenie powinno być otwierane wyłącznie przez osobę z odpowiednimi uprawnieniami, kiedy wymagane jest przeprowadzenie przeglądu.
- W przypadku wystąpienia problemu odłącz urządzenie od sieci i innego sprzętu.

- Przed rozpoczęciem korzystania z urządzenia należy dokładnie przeczytać instrukcję. Zachowaj instrukcję do wykorzystania w przyszłości.
- Urządzenie powinno być używane zgodnie ze swoim przeznaczeniem. Nie należy używać urządzenia w celach innych niż określono w instrukcji.
- Nie wolno korzystać z urządzenia, jeśli jakikolwiek część jest uszkodzona lub wadliwa. Jeśli urządzenie jest uszkodzone lub wadliwe, należy niezwłocznie wymienić urządzenie.

Wsparcie

Jeśli potrzebujesz dalszej pomocy lub masz uwagi lub sugestie, proszę odwiedź stronę www.nedis.com/support

Kontakt

NEDIS B.V., De Tweeling 28, 5215 MC 's-Hertogenbosch, Holandia

Česky

Obsah balení (obr. A)

Strouby nutné pro instalaci jsou dodávány společně se zařízením.

Instalace (obr. B)

- Bruk verktøyet (fig. B1) som er nødvendig for monterng av enheten.
- Instalaci zařízení použijte potřebné nástroje (obr. B1).
- Zařízení nainstalujte pomocí dodaných šroubů a hmoždinek.

Bezpečnost

Elektrická bezpečnost



- Abyste snížili riziko úrazu elektrickým proudem, měl by být v případě potřeby tento výrobek otevřen pouze autorizovaným technikem.
- Dědiče ik závědě, odpojte výrobek ze sítě a od jiných zařízení.

- Před použitím si pozorně přečtěte příručku. Příručku uschovejte pro pozdější použití.
- Zařízení používejte pouze k jeho zapsanému účelům. Nepoužívejte zařízení k jiným účelům, než je popsáno v příručce.
- Nepoužívejte zařízení, pokud je jakákoliv část poškozená nebo vadná. Pokud je zařízení poškozeno nebo vadné, okamžitě jej vyměňte.

Podpora

Pokud potřebujete další pomoc nebo máte návrhy nebo připomínky, navštivte www.nedis.com/support

Kontakt

NEDIS B.V., De Tweeling 28, 5215 MC 's-Hertogenbosch, Nizozemsko